



RYFOSS BETONG



# RYFOSSBLOKKA



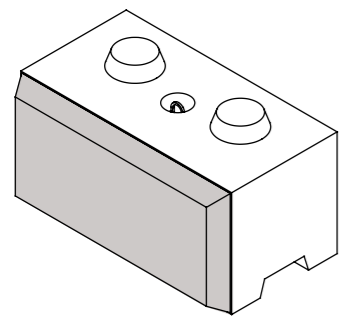
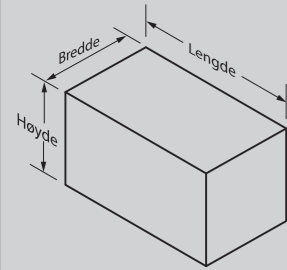
## Betongblokker produsert i Ryfoss

Med sitt naturlige utseende og enkle byggeprinsipp er Ryfossblokka det foretrukne produkt ved bygging av støttemur. Massiv størrelse og vekt gjør grunnarbeidet enklere og byggingen raskere. Produktspekteret gjør at muren kan tilpasses ethvert prosjekt og oppfylle strenge krav til vedlikehold og sikkerhet.

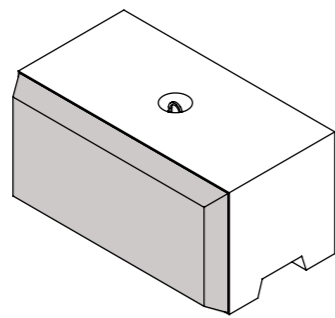
Tabellen viser et representativt utvalg av blokker. Vi har flere modeller. Ta kontakt for mer informasjon.

Type	Lengde	Bredde	Høyde	m <sup>3</sup>	m <sup>2</sup>	Vekt kg	Pris*
Standardblokk	1200	600	600	0,51	0,72	1225	1300,-
Toppblokk	1200	600	600	0,51	0,72	1225	1300,-
Halvblokk	600	600	600	0,26	0,36	625	1000,-
Halv skråblokk	1200	600	600	0,38	0,54	915	1100,-
Hel skråblokk	1200	600	600	0,26	0,36	625	1100,-
Hjørneblokk utv. H/V	1200	600	600	0,51	1,08	1225	1350,-
Såleblokk	1200	1200	600	0,95	0,72	2280	2350,-
Hjørneblokk innv. H/V	1200	600	600	0,51	0,36	1225	1350,-
Skråblokk (for bue)	1200	600	600	0,45	0,72	1080	1300,-

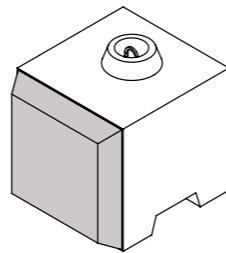
\*Alle priser eks. mva.



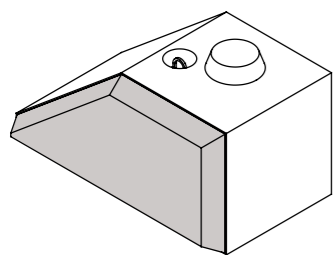
Standardblokk



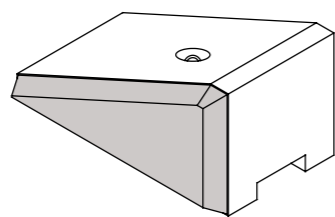
Toppblokk



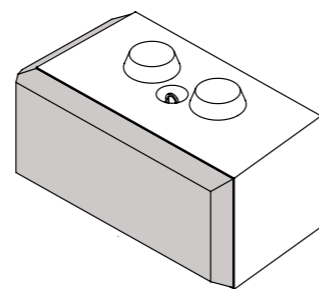
Halvblokk



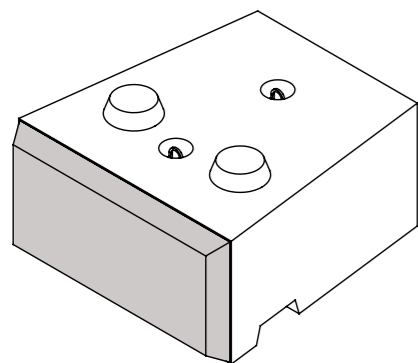
Halv skråblokk



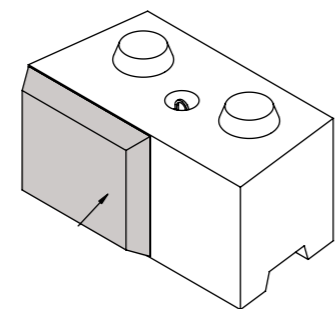
Hel skråblokk



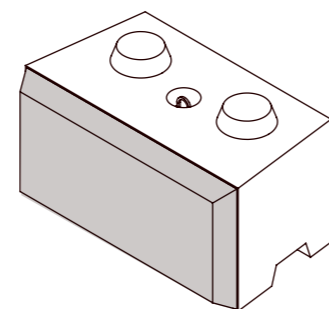
Hjørneblokk utvendig H/V



Såleblokk



Hjørneblokk innvendig H/V



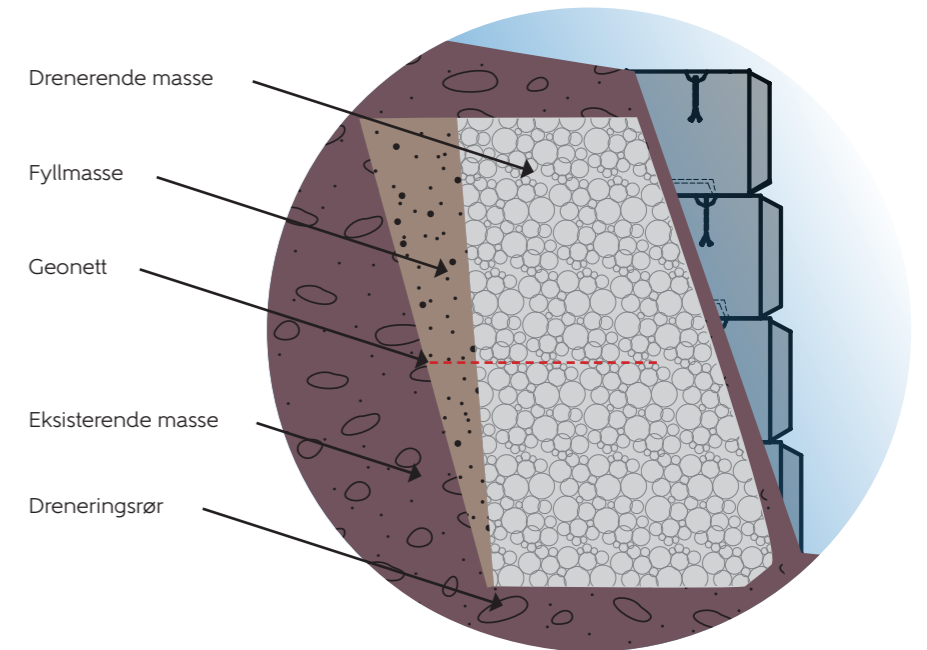
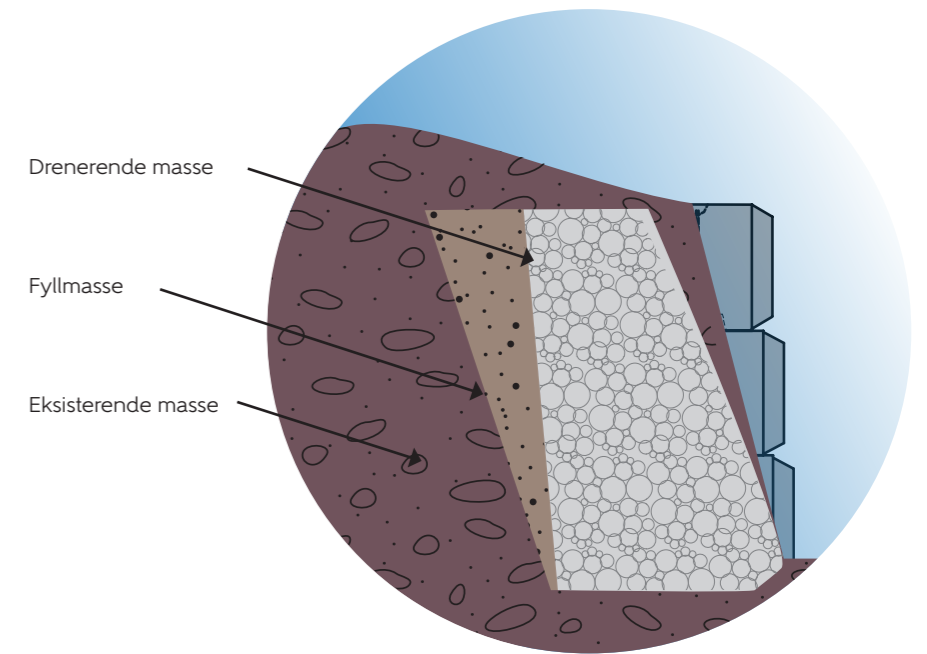
Skråblokk (for bue)

## Bygging av mur

Blokkene kan raskt bygges opp i høyden, og egenvekten kombinert med låsesystemet gir stabile og solide murer på kort tid. Blokkene får en helningsgrad på 4,5 grader ved montering.

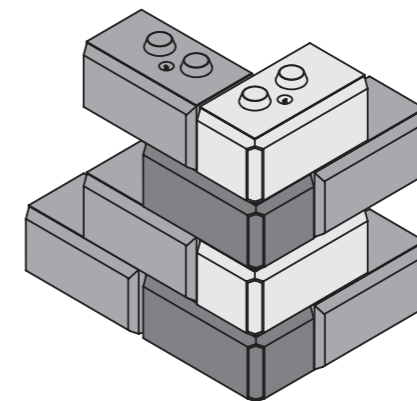
Tegningen gir en generell beskrivelse av hvordan en mur kan settes opp.

Ved behov stabiliseres muren med jordarmering eller geonett. Det er viktig å ta i betraktning stedlige forhold, og skal du holde tilbake store masser anbefales det å la RIB prosjektorene hvert tilfelle.

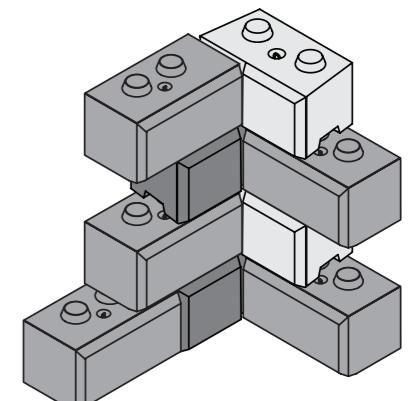


## Bygging av hjørner

Hver høyde blir forskjøvet 50 mm i forhold til steinen under, og derfor har vi egne nøkkelblokker som opprettholder riktig vinkel, og får konstruksjonen til å «gå opp».



**Utvendig hjørne**  
Hjørneblokker for utvendig hjørne har skråprofil på to sider.



**Innvendig hjørne**  
Hjørneblokker for innvendig hjørne har en utsparring som gir plass til møtende hjørneblokk.

## RYFOSSBLOKKA

Denne blokka kan brukes til alt, fra mindre støttemurer til store gravitasjonsmurer. Med en vekt på 1,2 tonn pr standard blokk, gir dette et godt grunnlag for en stabil mur som kan bygges i flere høyder, buer, hjørner og fine avslutninger med sine skråblokker. Utnytt arealet i hagen din ved hjelp av velplasserte støttemurer, slik at du øker antall vannrette flater.



## MINIBLOKKA

Samme utseende som vår originale Ryfossblokk, bare i mindre versjon. Med en vekt på 250 kg pr. standard-blokk, blir dette en meget håndterbar blokk som kan legges med en mini-graver. Denne allsidige størrelsen er perfekt for både hager og innkjørsler i private hjem, og i bysentrum som støttemur langs parker, rundkjøringer og naturlige nedtrappinger i terrenget.



## MASSIVBLOKKA

Vår største blokk med sine 2,1 tonn vekt pr. stk. Denne blokken har samme legofunksjon som vår standardblokk. Massivblokka har ingen struktur i front og bygger en rett mur, noe som gjør at den passer til bygging av sandtak, eller støttemur der den estetiske finishen ikke er nødvendig.

Priser, eks. mva:  
Standard: 2 550,-  
Halv: 1 750,-  
Skrå høyre/venstre: 2 450,-



Type	Lengde	Bredde	Høyde	m <sup>3</sup>	m <sup>2</sup>	Vekt kg
Standard-blokk	1500	700	700	0,73	1,0	2130
Standard halv	750	700	700	0,36	0,5	1065
Halv skrå høyre/venstre	1500	700	700	0,50	1,0	2100

## STØTTEBLOKKA

En mellomstor standard støtteblokk med sitt enkle byggeprinsipp. Stable oppover, og få en fin og rett støttemur uten struktur i front.

Priser, eks. mva:  
Standard: 1 200,-  
Standard halv: 750,-



Type	Lengde	Bredde	Høyde	m <sup>3</sup>	m <sup>2</sup>	Vekt kg
Standard-blokk	1200	600	600	0,51	0,72	1200
Standard halv	600	600	600	0,51	0,36	600

## Spesifikasjoner:

- Betongkvalitet: B30
- Helningsgrad: 4,5 grader
- Innstøpte løfteanker
- Utvendig svingradius: 4,90 m

## Kontakt oss:

Vi tar gjerne en befaring og kommer med tilbud på ferdig oppsatt mur.

Blokker kan hentes på produksjonsanlegget i Ryfoss eller fraktes til byggeplass.

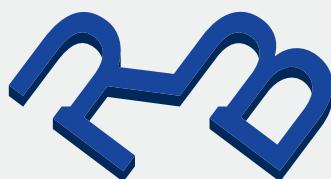
Ønsker du å se en ferdig oppsatt mur? Ta kontakt for mer informasjon.

## ryfossbetong.no

Se vår nettside for informasjon om våre øvrige produkter:

- Ferdigbetong
- Betongelement
- Plattendecker
- Kommunalvarer
- Skiltfundamenter

Vi er forhandler av MAPEI



RYFOSS  
BETONG

Hovedkontor:  
Tjinvegen 3612  
2973 Ryfoss  
+47 61 36 44 00

Kontakt:  
ryfoss@ryfossbetong.no  
ryfossbetong.no  
facebook.com/ryfossbetong

